



Руководство по эксплуатации

TUBOMATIC H25



Содержание

Сертификат	3
Рисунки	4-5
Правила техники безопасности	6-7
Характеристики машины	7
Перемещение/транспортировка	8
Установка	8
Освещенность	8
Техобслуживание	9
Перед началом работы	9
Замена опрессовочных кулачков	9
Начало работы	10

Запасные части

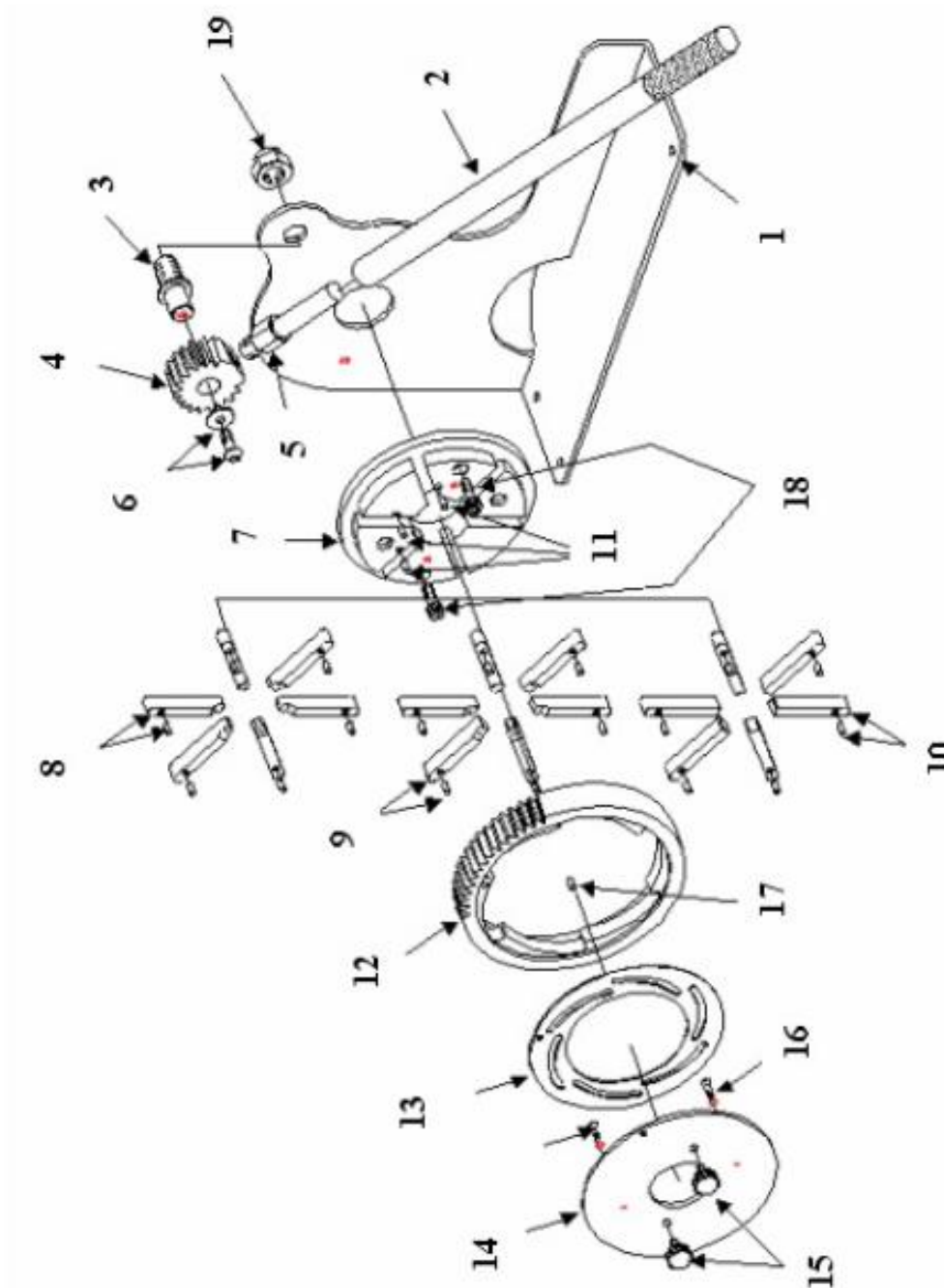


Рисунок 1

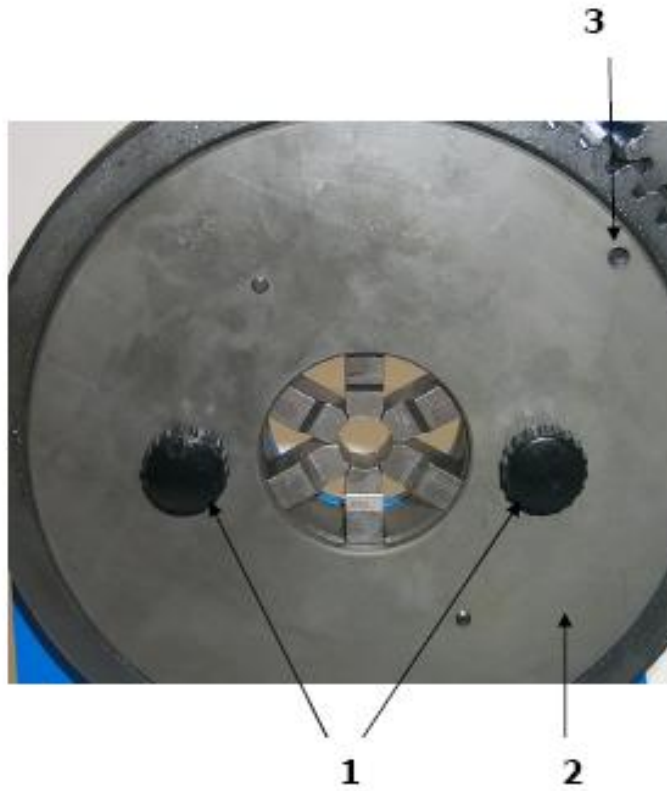
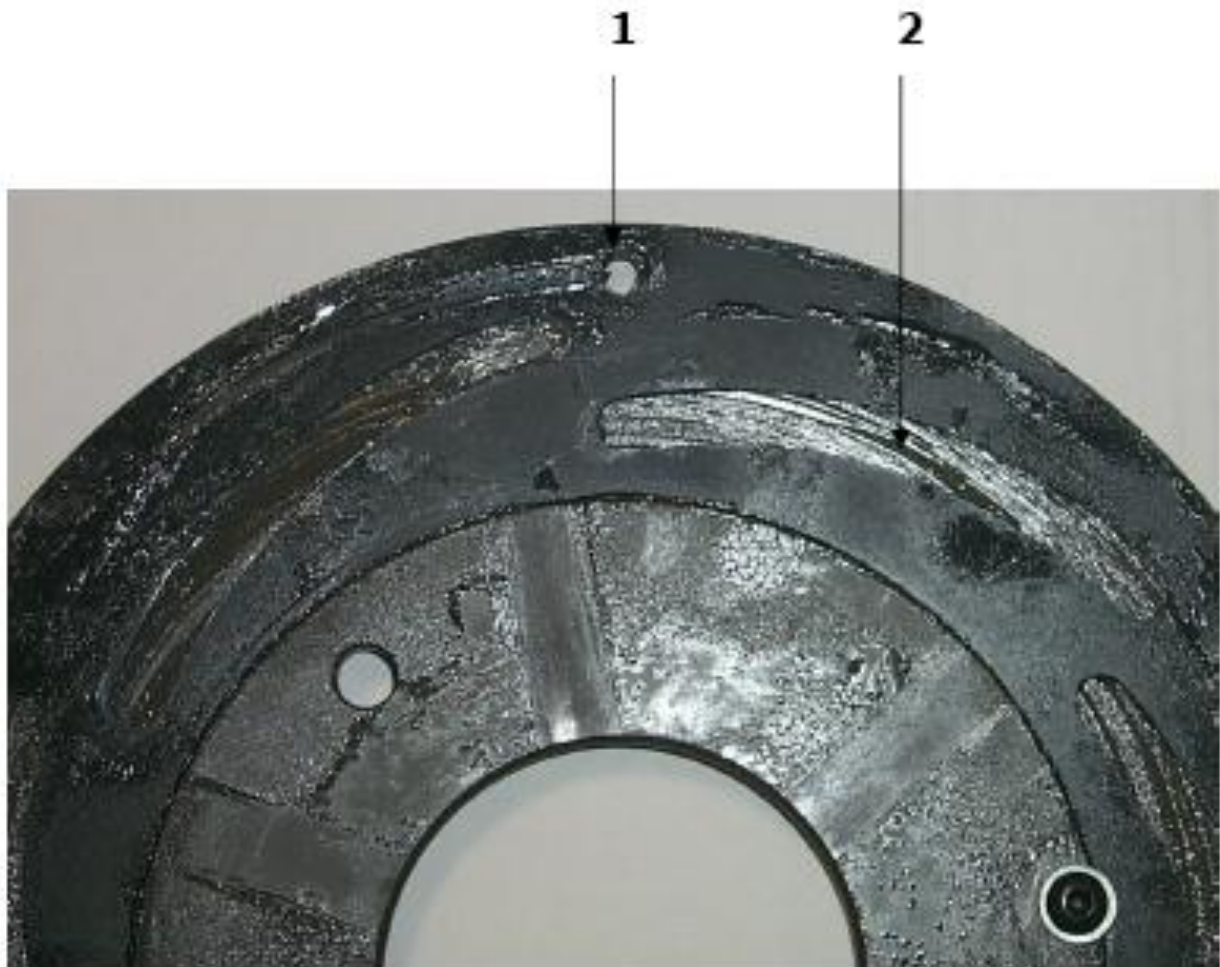


Рисунок 2



Рисунок 3



Правила техники безопасности

Убедитесь в том, что станок установлен на ровной поверхности.
Выберите достаточное по размеру помещение.
Производитель не несет никакой ответственности за повреждения,
причиненные по небрежности при несоблюдении данной инструкции.



1. **НИКОГДА НЕ НАЧИНАЙТЕ РАБОТЫ** до тех пор, пока не прочитали инструкцию и не поняли все пункты.



2. **ВНИМАНИЕ!** Неправильное применение оборудования может быть опасно и повлечь серьезные травмы, поэтому никогда не прикасайтесь к движущимся частям и держитесь от них на расстоянии.

3. Работа на станке будет безопасна при соблюдении нижеприведенных правил.
4. **ВНИМАНИЕ!** Это очень важно! **Вся работа на станке производится одним рабочим.**
5. Никогда не пытайтесь работать с превышением рабочего давления станка. Это может быть очень опасно для оператора станка.
6. Данная инструкция выдается рабочему, работающему на оборудовании, и хранится у него. Ответственность за это лежит на владельце оборудования.



7. Защитный кожух никогда не снимается и не перемещается.

8. Перед подключением проверьте заземление машины.
9. Проверьте, соответствуют ли характеристики вашей электрической сети характеристикам напряжения и частоты станка.
10. Никогда не используйте поврежденные провода и штепселя. Все провода должны быть вынесены за пределы рабочей зоны и не препятствовать работе.
11. Всегда отключайте станок при проведении технического обслуживания, операции по обслуживанию должен проводить специально обученный рабочий.
12. Убедитесь в том, что провода находятся в специальных защитных кожухах.
13. При работе обязательны рабочая одежда и защитные перчатки.



14. К работе на станке могут допускаться только квалифицированные совершеннолетние сотрудники (для неквалифицированных рабочих прохождение обучения обязательно).

15. Во время работы всегда следуйте инструкции и обозначениям на машине
16. Наше оборудование создано с учетом всех существующих требований безопасности, поэтому еще раз советуем строго следовать данной инструкции.
17. Движущиеся части должны содержаться в чистоте и быть хорошо смазанными.
18. Для поддержания первоначальных характеристик и сертификационных данных должны использоваться оригинальные запасные части.
19. Не держите руки в непосредственной близости от области опрессовки, когда мотор включен. При опрессовке рукава будьте уверены, что ваши руки находятся на дистанции более 120 мм от области опрессовки.
20. Предел использования:
 - Машина не может использоваться в месте, где она может быть случайно повреждена.
 - Машина не может использоваться в естественной окружающей среде
21. Станок может представлять опасность при некорректном использовании, скрупулезно следуйте инструкции при обслуживании станка.



22. Не допускайте попадания рук в область опрессовки и движущихся частей.

23. Не допускайте попадания изделий из пластика, стекла и аналогичных материалов в область опрессовки.
24. Не пытайтесь ремонтировать станок сами, всегда обращайтесь к производителю.

Характеристики машины

Перед вами мобильная, удобная, легкая в обслуживании машина, созданная для опрессовки рукавов, предназначенных для систем с низким рабочим давлением с максимальным внутренним диаметром 1”.

Краткий перечень основных частей машины:

- Металлический каркас, содержащий опрессовочный блок.
- Механизм состоит из шестеренки и ручного рычага.

Технические характеристики	TUBOMATIC H25
Максимальное раскрытие кулачков, мм	+21
Диапазон обжатия, мм	10-25
Длина челюстей, мм	15
Габариты, мм	500x180x310
Привод	ручной
Макс. сила на рычаг, кг	50-60

Перемещение/транспортировка

Благодаря маленькому весу станка, его можно легко перемещать одним человеком. Если возникает необходимость в перевозке станка очень важно обеспечить твердую и ровную поверхность в транспортном средстве, обязательно закрепляйте станок, и следите за тем, чтобы центр тяжести станка не был слишком высоко, во избежание несчастных случаев.

Установка

- Размещайте станок на ровной поверхности, обеспечивающую оптимальную устойчивость.
- Убедитесь в том, что все двигающиеся части в чистоте и смазаны (рекомендуется смазка NBU30).

Освещенность

Станок может быть использован только в хорошо освещенном помещении. Если обеспечить хорошее освещение не представляется возможным, работа на станке запрещена.

Техобслуживание

- Поверхность всех двигающихся частей всегда должна быть смазана тонким слоем смазки (рекомендуем использовать масло Kluber Staburags NBV 30)

Перед началом работы

1. Надежно установите станок.
2. Убедитесь в том, что поверхность всех двигающихся частей смазана тонким слоем масла.

ЗАМЕНА ОПРЕССОВОЧНЫХ КУЛАЧКОВ

В данной таблице представлены все комплекты кулачков к станку, указаны их заводской код и диаметры обжима для каждого кулачка.

Order code	Minimum/nominal swaging Ø (mm)	Maximum advised swaging Ø (mm)	Clamp lengths
DIES Ø10	10	13	10
DIES Ø13	13	16	12
DIES Ø16	16	25	15

При необходимо можно заказать кулачки и других размеров.

Замена кулачков

Выберете необходимые кулачки в зависимости от типа рукава и фитинга, которые собираетесь опрессовать.

1. Раскройте опрессовочный механизм при помощи педали.
2. Открутите болты с рельефной головкой (рис.1, поз.1), снимите фланец и фиксирующий диск (рис.1, поз.2) и извлеките кулачки.
3. Установите новые кулачки, убедитесь, что они попали в пазы (рис.2, поз.1)
4. Убедитесь, что отверстия фиксирующего диска совпадают с отверстиями для болтов (рис.3, поз.1)
5. Соедините болты на кулачках с фиксирующим диском, так чтобы отверстие совпало со штырьком на фиксирующем кольце. (рис.1, поз.3); 8 штырьков на кулачках автоматически зафиксируются в пазы фиксирующего диска. (рис.2, поз.2)
6. Надежно зафиксируйте механизм, закрутив болты с рельефной головкой (рис.1, поз.1)

Начало работы

Перед началом работы еще раз внимательно перечитайте инструкцию.

1. Убедитесь, что установлен необходимый диаметр для опрессовки.
2. Установите рукав, укомплектованный муфтой и кулачком, в опрессовочный механизм.
3. Начните опрессовку, работая рычагом по часовой стрелке, таким образом кулачки двигаются вперед, пока не достигнут нужного диаметра опрессовки.
4. Раскройте опрессовочный механизм, поворачивая рычаг против часовой стрелки.